



MANOMETRO SANITARIO 40 Ø 63 (MOD. SA 40-63)



El medidor de presión de resorte Bourdon tradicional no se puede usar para medir la presión en la industria alimentaria. De hecho, el producto alimenticio que ingresa y se deposita en el elemento sensible (resorte Bourdon) puede causar obstrucción, con los consecuentes problemas de higiene debido a la contaminación bacteriana. Por lo tanto, para evitar los problemas enumerados anteriormente, se debe aplicar un dispositivo llamado separador al manómetro, que está formado por una membrana de separación de forma adecuada, en acero inoxidable AISI 316. El manómetro y el separador forman un solo cuerpo. El separador está equipado con una conexión roscada de acuerdo con los estándares DN-SMS-IDF-CLAMP. Tenga en cuenta que el manómetro con separador SABA se amortiza de serie, por lo que puede funcionar incluso en caso de pulsaciones fuertes sin problemas.

CARACTERISTICAS TECNICAS:

Rangos de medición: -1 + 3; -1 + 5; -1 + 9; 0 - 2.5; 0-4; 0-6; 0-10; 0-16; 0-25 bar

Dial: 63mm

Caja: 63mm con vidrio de seguridad.

Índice: acero con dispositivo micrométrico de ajuste a cero

Elemento sensible: Membrana en AISI 316 soldado con láser.

Conexión: radial y trasera, según los estándares DN - SMS - IDF - CLAMP.

Movimiento del amplificador: en acero inoxidable

Líquido de relleno: no tóxico

Amortiguador: incorporado de serie.

Precisión: 1,6% del valor de escala completa.

Grado de protección: IP 55

Certificados:

Certificación de materiales

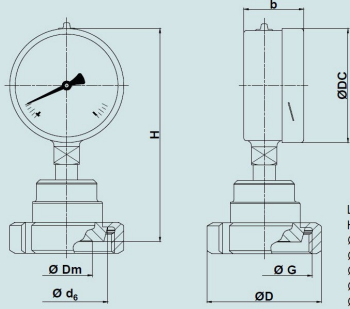
Certificación MOCA (objetos materiales en contacto con alimentos - a pedido)

Certificación de manómetro: ATEX (bajo pedido)

Certificado de calibración del manómetro (lista de valores individuales medidos; 5 puntos de medición)



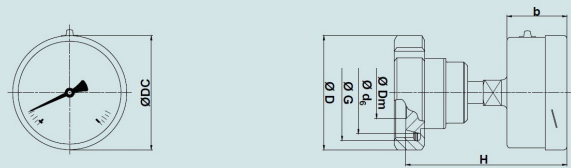
PRESSURE GAUGE 63mm WITH SANITARY DN 25 DIN 11851 RADIAL MALE-NUT CONNECTION



LEGEND:
 H Installation height
 ØDm Effective diameter of diaphragm
 ØD Outer diameter of grooved union nut
 ØG Thread
 ØG_s Outer diameter of diaphragm seal
 ØDC Case diameter
 b Instrument thickness

DN	Dimensions in mm						
	Ø DC	Ø G	H	Ø D	Ø d6	Ø Dm	b
25	63	RD 52 x 1/6	123	63	44	26	33

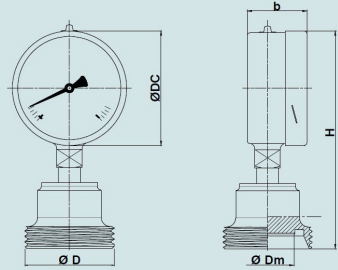
PRESSURE GAUGE 63mm WITH SANITARY DN 25 DIN 11851 BACK MALE-NUT CONNECTION



LEGEND:
 H Installation height
 ØDm Effective diameter of diaphragm
 ØD Outer diameter of grooved union nut
 ØG Thread
 Ød_s Outer diameter of diaphragm seal
 ØDC Case diameter
 b Instrument thickness

DN	Dimensions in mm						
	Ø DC	Ø G	H	Ø D	Ø d6	Ø Dm	b
25	63	RD 52 x 1/6	123	63	44	26	33

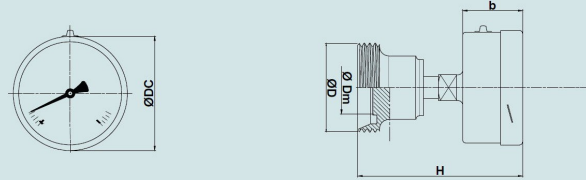
PRESSURE GAUGE 63mm WITH SANITARY DN 25 DIN 11851 RADIAL FEMALE CONNECTION



LEGEND:
 H Installation height
 ØDm Effective diameter of diaphragm
 ØD Female diaphragm seal diameter
 ØDC Case diameter
 b Instrument thickness

DN	Dimensions in mm				
	Ø DC	Ø D	H	Ø Dm	b
25	63	RD 52 x 1/6	123	26	33

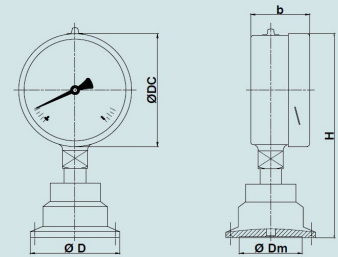
PRESSURE GAUGE 63mm WITH SANITARY DN 25 DIN 11851 BACK FEMALE CONNECTION



LEGEND:
 H Installation height
 ØDm Effective diameter of diaphragm
 ØD Female diaphragm seal diameter
 ØDC Case diameter
 b Instrument thickness

DN	Dimensions in mm				
	Ø DC	Ø D	H	Ø Dm	b
25	63	RD 52 x 1/6	123	26	33

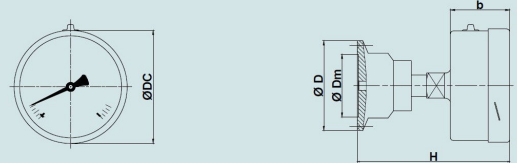
PRESSURE GAUGE 63mm WITH SANITARY CLAMP RADIAL CONNECTION



LEGEND:
 H Installation height
 ØDm Effective diameter of diaphragm
 ØD Clamp diameter
 ØDC Case diameter
 b Instrument thickness

DN	Dimensions in mm				
	Ø DC	H	Ø D	Ø Dm	b
1 1/2"	63	115	50.5	35	33

PRESSURE GAUGE 63mm WITH SANITARY CLAMP BACK CONNECTION

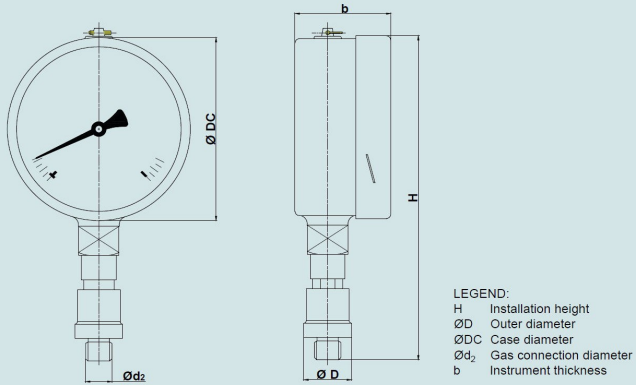


LEGEND:
 H Installation height
 ØDm Effective diameter of diaphragm
 ØD Clamp diameter
 ØDC Case diameter
 b Instrument thickness

DN	Dimensions in mm				
	Ø DC	H	Ø D	Ø Dm	b
1 1/2"	63	115	50.5	35	33



PRESSURE GAUGE 63 WITH SANITARY CONNECTION GAS imm



LEGEND:
 H Installation height
 ØD Outer diameter
 ØDC Case diameter
 Ød₂ Gas connection diameter
 b Instrument thickness

DN	Dimensions in mm				
	ØDC	H	ØD	Ød ₂	b
63	63	172	40	¼"	33



Información de la orden:

Campo de escala / Conexión de proceso / Piezas / Certificados